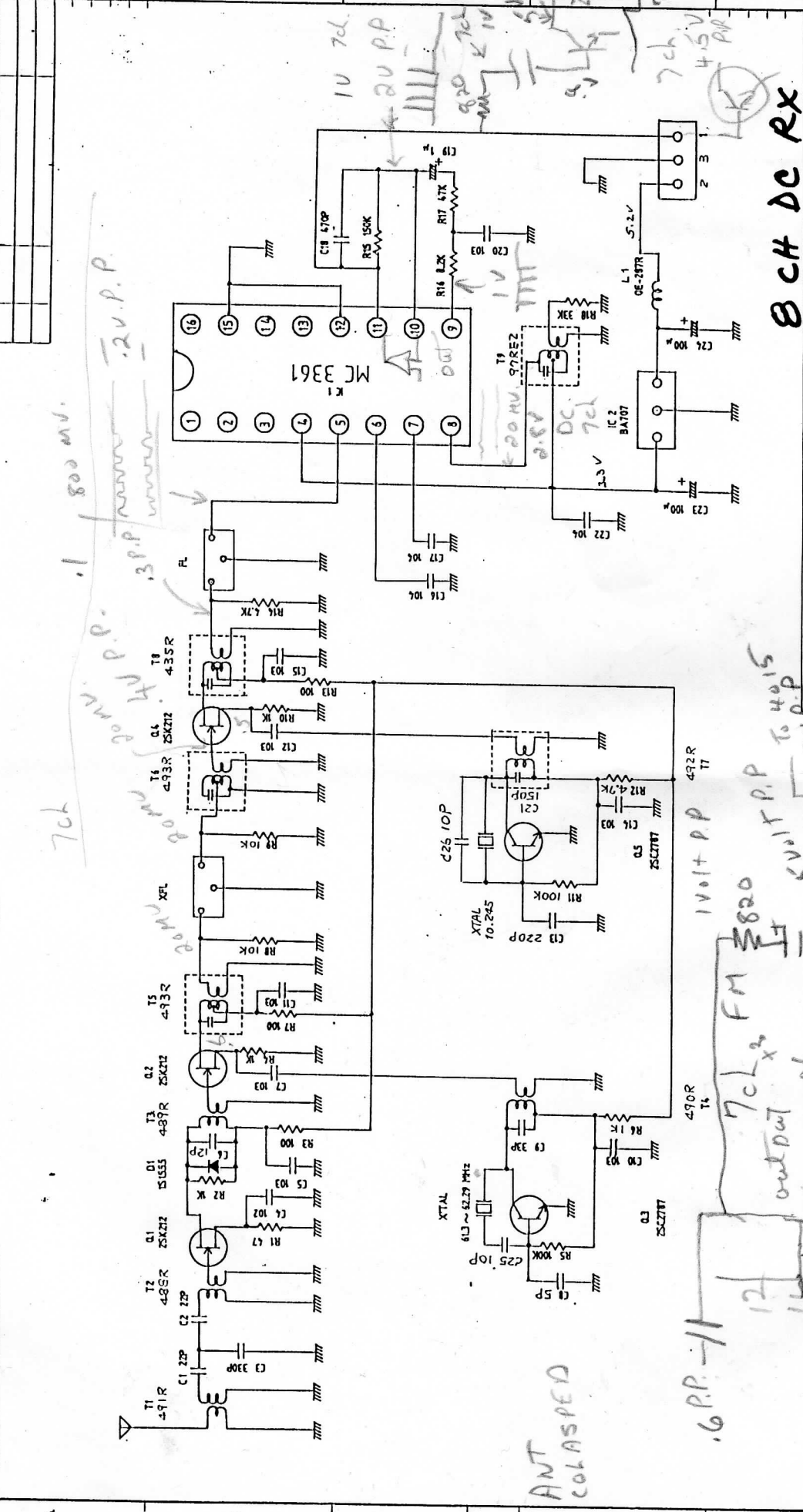


DATE: 1981.11.11

MARK POSITION: DESCRIPTIONS OF REVISION DATE: DESIGNED



部品番号	部品名	材料	数量	備考
MC 3361	IC		1	
T9	トランス		1	
B1	電池		1	
L1	調整用		1	
FL	スピーカー		1	
D1	ダイオード		1	
R1-R16	抵抗		16	
C1-C16	容量		16	
T1-T6	トランジスタ		6	

部品名	機種名	部品名	機種名
MC 3361	MC 3361	MC 3361	MC 3361
T9	T9	T9	T9
B1	B1	B1	B1
L1	L1	L1	L1
FL	FL	FL	FL
D1	D1	D1	D1
R1-R16	R1-R16	R1-R16	R1-R16
C1-C16	C1-C16	C1-C16	C1-C16
T1-T6	T1-T6	T1-T6	T1-T6

部品名	機種名	部品名	機種名
MC 3361	MC 3361	MC 3361	MC 3361
T9	T9	T9	T9
B1	B1	B1	B1
L1	L1	L1	L1
FL	FL	FL	FL
D1	D1	D1	D1
R1-R16	R1-R16	R1-R16	R1-R16
C1-C16	C1-C16	C1-C16	C1-C16
T1-T6	T1-T6	T1-T6	T1-T6

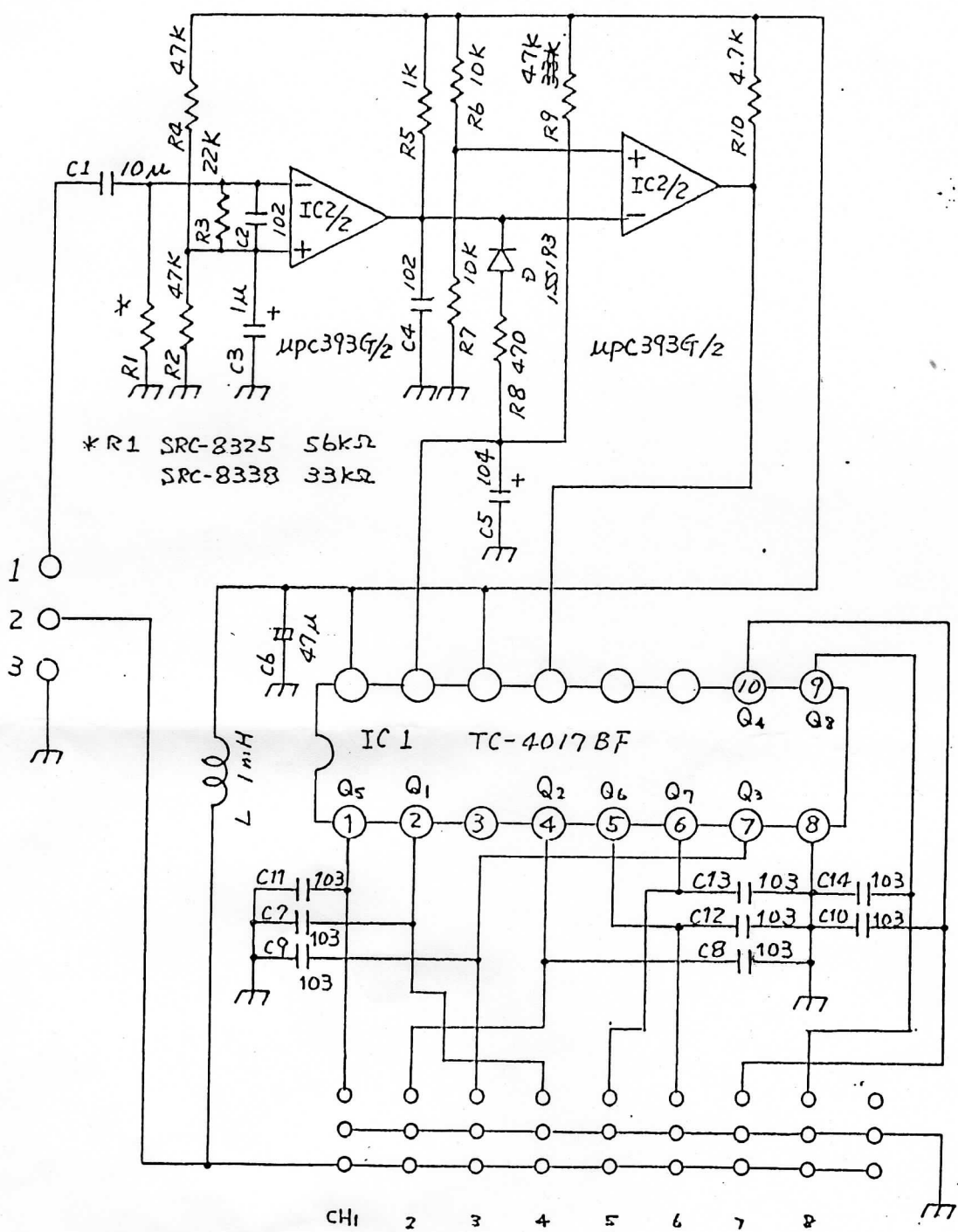
部品名	機種名	部品名	機種名
MC 3361	MC 3361	MC 3361	MC 3361
T9	T9	T9	T9
B1	B1	B1	B1
L1	L1	L1	L1
FL	FL	FL	FL
D1	D1	D1	D1
R1-R16	R1-R16	R1-R16	R1-R16
C1-C16	C1-C16	C1-C16	C1-C16
T1-T6	T1-T6	T1-T6	T1-T6

8CH DC RX

CIRCUIT DIAGRAM

OSD - 606R

A
B
C
D
E
F
G
H
I



*R1 SRC-8325 56kΩ
SRC-8338 33kΩ

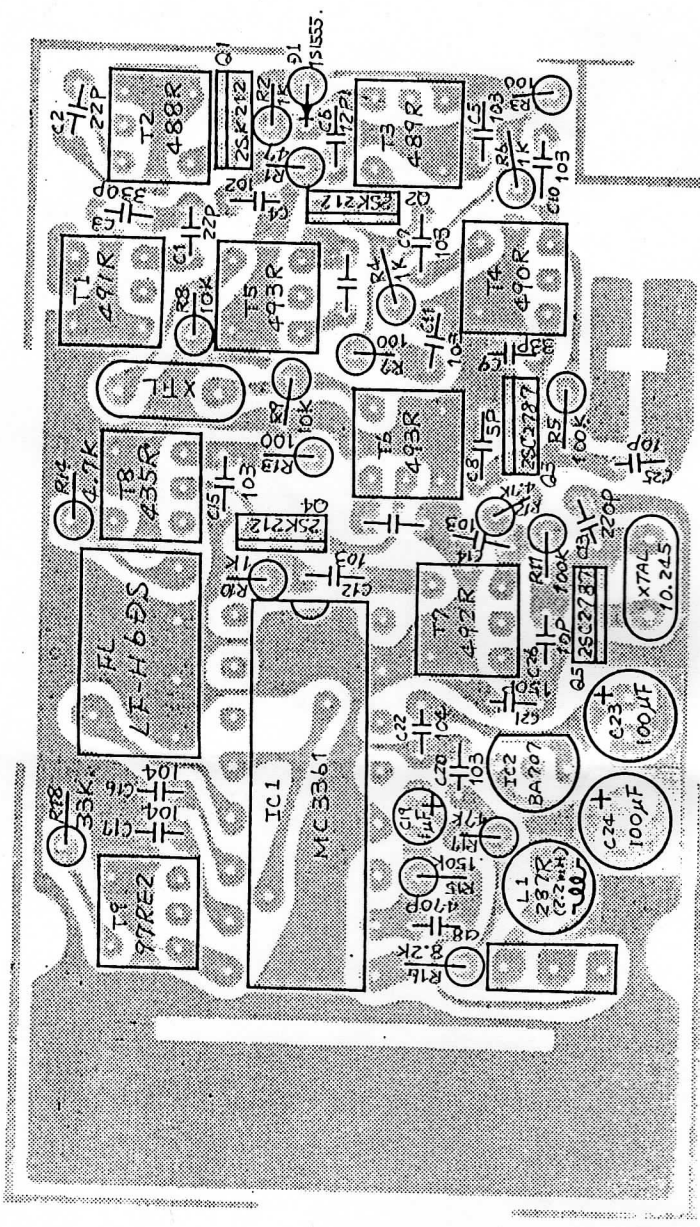
*我控追加 SRC-8338RS NEW DUAL RX Sep-26-86 中村

8 CH DC AMX

No.	部品番号 PARTS No.	部品名 PARTS NAME	材質 MATERIAL	備考 REMARKS																																																																																
<table border="1"> <tr> <th colspan="2">寸法計容差 TOLERANCE</th> <th colspan="2">機種名 MODEL NAME</th> <th colspan="2">第三角法 3RD ANGLE PROJECTION</th> <th colspan="2">DIM IN mm</th> <th colspan="2">尺度 SCALE</th> </tr> <tr> <td>呼び寸法</td> <td>公差</td> <td>呼称</td> <td>シム</td> <td colspan="2">図名 TITLE</td> <td colspan="2">/ (/)</td> <td colspan="2"></td> </tr> <tr> <td>50~100</td> <td>±0.1</td> <td>10未満</td> <td>0.1</td> <td colspan="2">* 8 CH FM RX</td> <td colspan="2"></td> <td colspan="2"></td> </tr> <tr> <td>100~150</td> <td>±0.2</td> <td>10~20</td> <td>0.15</td> <td colspan="2">* SRC-8325RS</td> <td colspan="2"></td> <td colspan="2"></td> </tr> <tr> <td>150~200</td> <td>±0.3</td> <td>20~30</td> <td>0.2</td> <td colspan="2">CIRCUIT DIAGRAM</td> <td colspan="2"></td> <td colspan="2"></td> </tr> <tr> <td>200~250</td> <td>±0.4</td> <td>30~40</td> <td>0.3</td> <td colspan="2">図面番号 DRAWING No.</td> <td colspan="2"></td> <td colspan="2"></td> </tr> <tr> <td>250~300</td> <td>±0.5</td> <td>40以上</td> <td>0.4</td> <td colspan="2"></td> <td colspan="2"></td> <td colspan="2"></td> </tr> <tr> <td>300以上</td> <td>±0.7</td> <td></td> <td>0.8%</td> <td colspan="2"></td> <td colspan="2"></td> <td colspan="2"></td> </tr> </table>					寸法計容差 TOLERANCE		機種名 MODEL NAME		第三角法 3RD ANGLE PROJECTION		DIM IN mm		尺度 SCALE		呼び寸法	公差	呼称	シム	図名 TITLE		/ (/)				50~100	±0.1	10未満	0.1	* 8 CH FM RX						100~150	±0.2	10~20	0.15	* SRC-8325RS						150~200	±0.3	20~30	0.2	CIRCUIT DIAGRAM						200~250	±0.4	30~40	0.3	図面番号 DRAWING No.						250~300	±0.5	40以上	0.4							300以上	±0.7		0.8%						
寸法計容差 TOLERANCE		機種名 MODEL NAME		第三角法 3RD ANGLE PROJECTION		DIM IN mm		尺度 SCALE																																																																												
呼び寸法	公差	呼称	シム	図名 TITLE		/ (/)																																																																														
50~100	±0.1	10未満	0.1	* 8 CH FM RX																																																																																
100~150	±0.2	10~20	0.15	* SRC-8325RS																																																																																
150~200	±0.3	20~30	0.2	CIRCUIT DIAGRAM																																																																																
200~250	±0.4	30~40	0.3	図面番号 DRAWING No.																																																																																
250~300	±0.5	40以上	0.4																																																																																	
300以上	±0.7		0.8%																																																																																	
作成 DESIGNED 検図 CHECKED 承認 APPROVED			図面番号 DRAWING No. OSD - 571P																																																																																	

図面番
DW-218A10C

7	訂正記号	年月日	担当者
6	MARK POSITION	DESCRIPTIONS OF REVISION	DATE-DRAWING
5			
4			
3			
2			
1			



θ CH DC RX

部品番号 PARTS No.		部品名 PARTS NAME		材質 MATERIAL		備考 REMARKS	
公差 TOLERANCE		機種名 MODEL NAME		3RD ANGLE		D.T.M 尺量 SCALE	
100-100 ± 0.1		NEW PIVAL RX		第三角法 PROJECTION		mm (/)	
100-150 ± 0.1		機種番号 MODEL No.		図名 TITLE		MOUNTING DRAWING	
100-200 ± 0.1		SRC-8338RS		図面番号 DRAWING No.		OSD - 607R	
100-300 ± 0.1		作成 (DESIGNED)		検査 (CHECKED)		承認 (APPROVED)	
100-400 ± 0.1		31.4.27		31.4.27		61.8.27	
100-500 ± 0.1		100-600 ± 0.1		100-700 ± 0.1		100-800 ± 0.1	
100-900 ± 0.1		100-1000 ± 0.1		100-1100 ± 0.1		100-1200 ± 0.1	
100-1300 ± 0.1		100-1400 ± 0.1		100-1500 ± 0.1		100-1600 ± 0.1	
100-1700 ± 0.1		100-1800 ± 0.1		100-1900 ± 0.1		100-2000 ± 0.1	



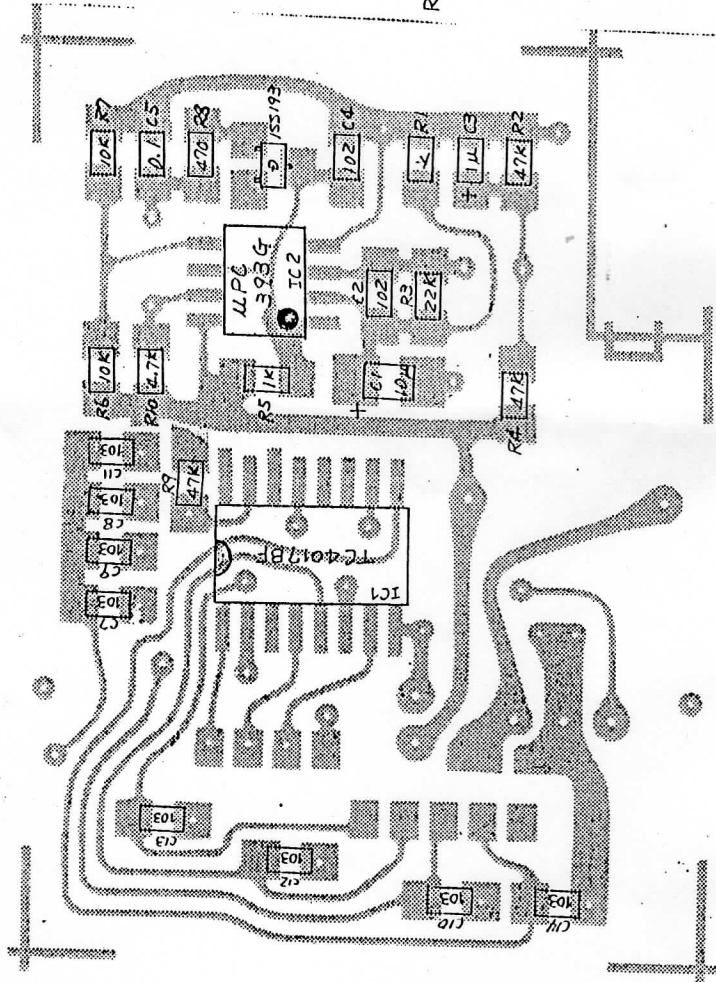
三和電子機器株式会社

SANWA ELECTRIC CO., LTD.

1 2 3 4 5 6 7 8

ON-DRAWING
各要素記号

序号	变更	位置	年月日	担当者
MARK POSITION DESCRIPTIONS OF REVISION DATE DESIGNED				



R1. SRC-8325RS 56KD
SRC-8325RS 33KD

BCH DC RX

水 様 様 加 SRC-8325RS NEW DUAL RX Sep-26-86 甲 印

No.	部品番号	部名	部名	材料	備考	REMARKS
1	基板寸法	TOLERANCE	部品名	MODEL NAME	3RD ANGLE DIM / K 尺 SCALE	
2	寸法	公差	部品名	8CH FM RX	第三角法 投影	IN / K 尺 SCALE
3	100 ± 0.1	± 0.1	部品名	MODEL No.	部名	1 / (/)
4	10 ± 0.05	± 0.05	部品名	SRC-8325 RS	部品名	4-17 部品配置図
5	100 ± 0.1	± 0.1	部品名	作図済	図番	05D -573R-1
6	10 ± 0.05	± 0.05	部品名	図番	図番	
7	100 ± 0.1	± 0.1	部品名	図番	図番	
8	10 ± 0.05	± 0.05	部品名	図番	図番	
9	100 ± 0.1	± 0.1	部品名	図番	図番	
10	10 ± 0.05	± 0.05	部品名	図番	図番	
11	100 ± 0.1	± 0.1	部品名	図番	図番	
12	10 ± 0.05	± 0.05	部品名	図番	図番	
13	100 ± 0.1	± 0.1	部品名	図番	図番	
14	10 ± 0.05	± 0.05	部品名	図番	図番	
15	100 ± 0.1	± 0.1	部品名	図番	図番	
16	10 ± 0.05	± 0.05	部品名	図番	図番	
17	100 ± 0.1	± 0.1	部品名	図番	図番	
18	10 ± 0.05	± 0.05	部品名	図番	図番	
19	100 ± 0.1	± 0.1	部品名	図番	図番	
20	10 ± 0.05	± 0.05	部品名	図番	図番	
21	100 ± 0.1	± 0.1	部品名	図番	図番	
22	10 ± 0.05	± 0.05	部品名	図番	図番	
23	100 ± 0.1	± 0.1	部品名	図番	図番	
24	10 ± 0.05	± 0.05	部品名	図番	図番	
25	100 ± 0.1	± 0.1	部品名	図番	図番	
26	10 ± 0.05	± 0.05	部品名	図番	図番	
27	100 ± 0.1	± 0.1	部品名	図番	図番	
28	10 ± 0.05	± 0.05	部品名	図番	図番	
29	100 ± 0.1	± 0.1	部品名	図番	図番	
30	10 ± 0.05	± 0.05	部品名	図番	図番	
31	100 ± 0.1	± 0.1	部品名	図番	図番	
32	10 ± 0.05	± 0.05	部品名	図番	図番	
33	100 ± 0.1	± 0.1	部品名	図番	図番	
34	10 ± 0.05	± 0.05	部品名	図番	図番	
35	100 ± 0.1	± 0.1	部品名	図番	図番	
36	10 ± 0.05	± 0.05	部品名	図番	図番	
37	100 ± 0.1	± 0.1	部品名	図番	図番	
38	10 ± 0.05	± 0.05	部品名	図番	図番	
39	100 ± 0.1	± 0.1	部品名	図番	図番	
40	10 ± 0.05	± 0.05	部品名	図番	図番	
41	100 ± 0.1	± 0.1	部品名	図番	図番	
42	10 ± 0.05	± 0.05	部品名	図番	図番	
43	100 ± 0.1	± 0.1	部品名	図番	図番	
44	10 ± 0.05	± 0.05	部品名	図番	図番	
45	100 ± 0.1	± 0.1	部品名	図番	図番	
46	10 ± 0.05	± 0.05	部品名	図番	図番	
47	100 ± 0.1	± 0.1	部品名	図番	図番	
48	10 ± 0.05	± 0.05	部品名	図番	図番	
49	100 ± 0.1	± 0.1	部品名	図番	図番	
50	10 ± 0.05	± 0.05	部品名	図番	図番	