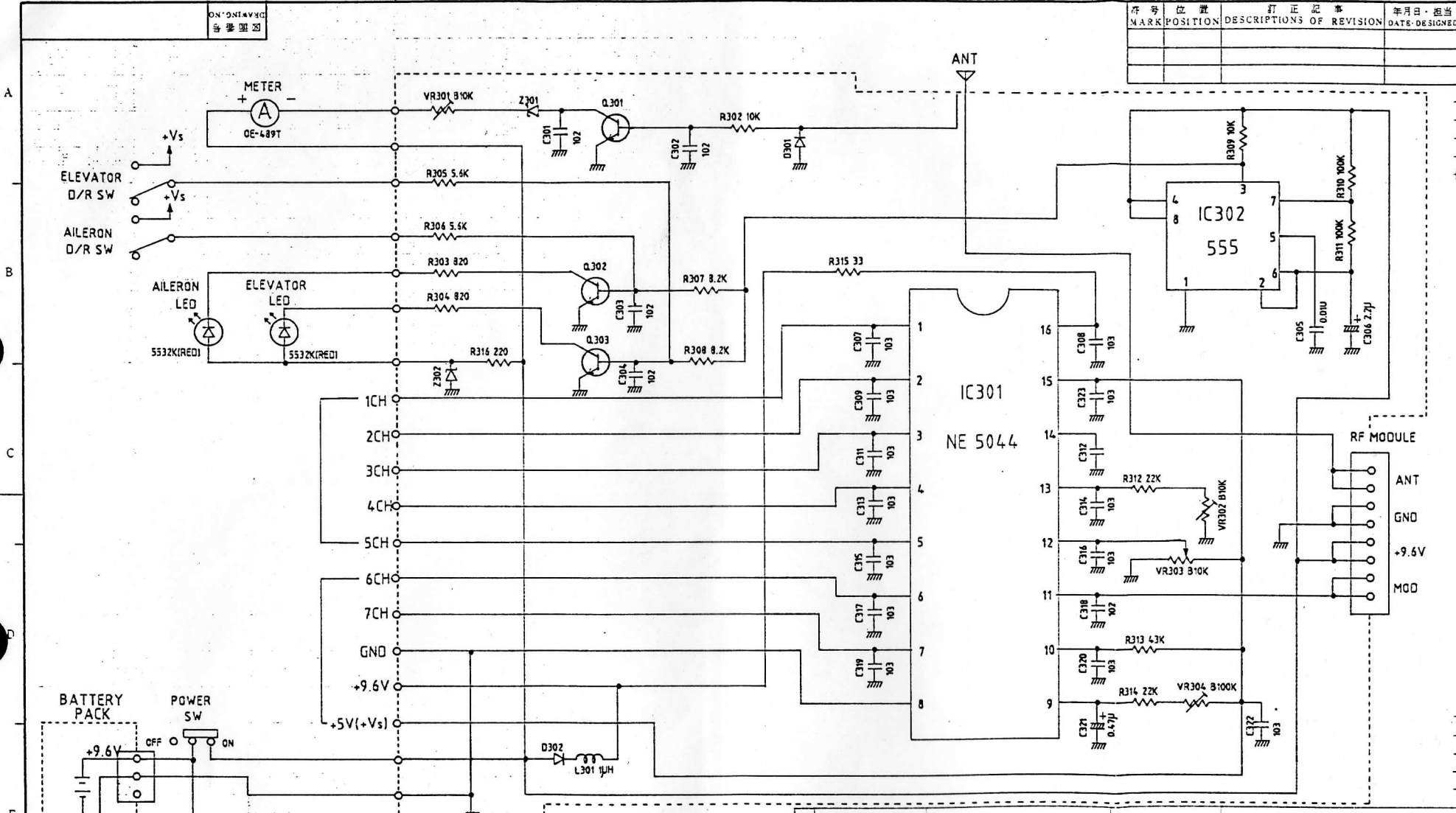


部品番号	数量	単位
1000-211		
100-1000		
100-300		
50-100		
50-50		
50-50		

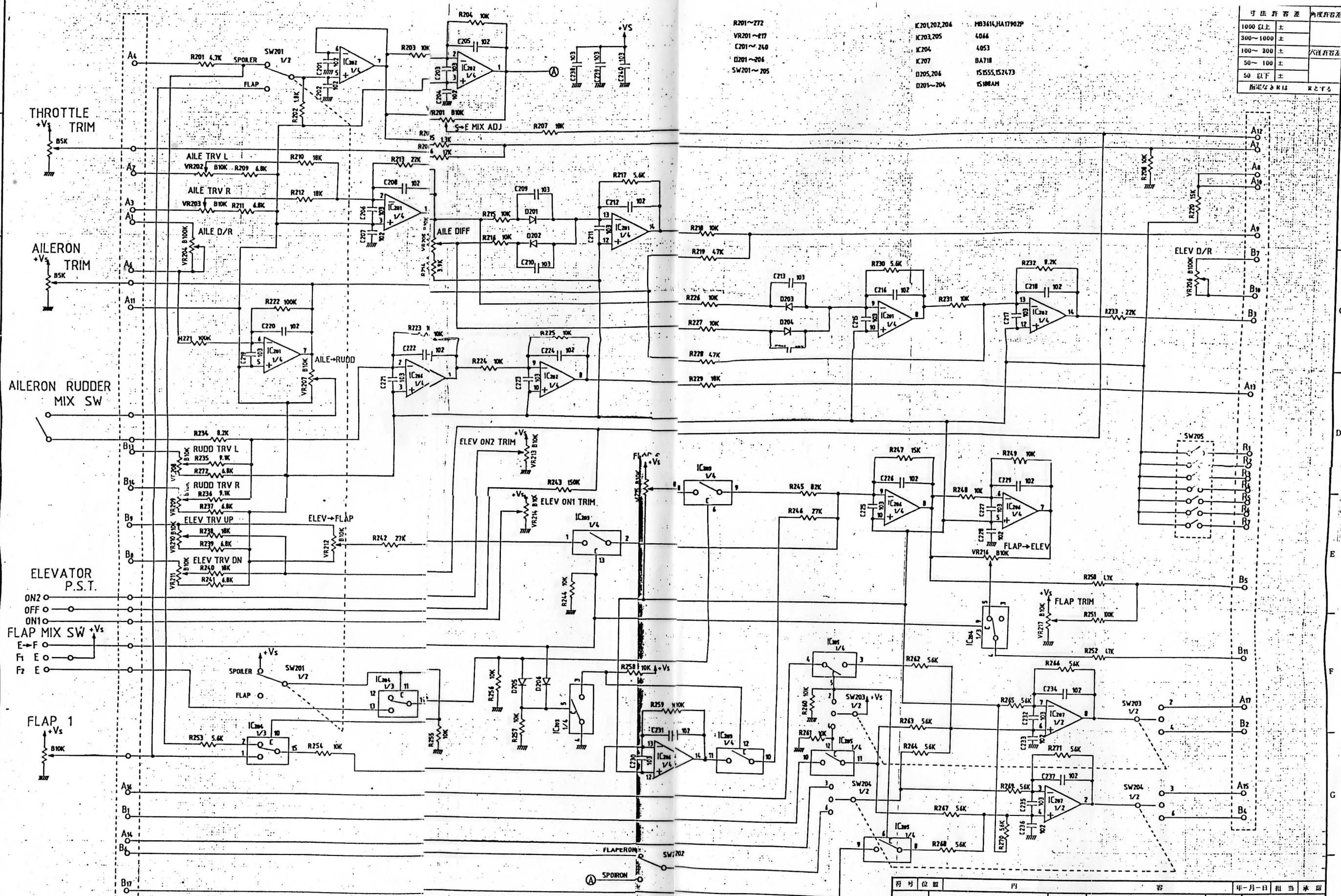
MODULE 7SP	MIXING PCB	CIRCUIT DIAGRAM
SRC-7432TS		
OSD-584T		

序号	位置	修正記事	年月日
MARK	POSITION	DESCRIPTIONS OF REVISION	DATE-DESIGNED



D301,302	1S1555,1S2473	C301~323	⊗ C310
Q301~303	Z5C1815YmGR	R302~316	⊗ R301
Z301	GZA8.2XmHZ9A	Q301~303	
Z302	GZA5.6X	IC301~302	
		VR301~304	
		D301~302	
		Z301~302	
		L301	

No.	部品番号	PARTS No.	部品名	PARTS NAME	材質	備考	REMARKS
1	可変抵抗器		機種名	MODEL NAME		3RD ANGLE	DIM IN mm SCALE
2				MODULE 7N5P		PROJECTION	
3			機種番号	MODEL No.			
4				SRC 7437TS			ENCODER P.C.B.
5							CIRCUIT DIAGRAM
6							DRAWING No.
7							OSD-577T



- R201~272
 VR201~217
 C201~240
 D201~204
 SW201~205
- K201,202,204
 IC203,205
 IC204
 IC207
 D205,206
 D201~204
- MB3614,HA17902P
 4044
 4053
 BA718
 VS555,VS2473
 VS186AM

寸法許容差	内蔵許容差
1000以上	±
300~1000	±
100~300	±
50~100	±
50以下	±

標準記号は R と S

符号位置	内容	年月日	担当	承認
機種名	MODULE 7SP			
機種番号	SRC-7432TS			
部品名	MIXING P.C.B.			
部品番号	CIRCUIT DIAGRAM			
規格・材質				
仕上				