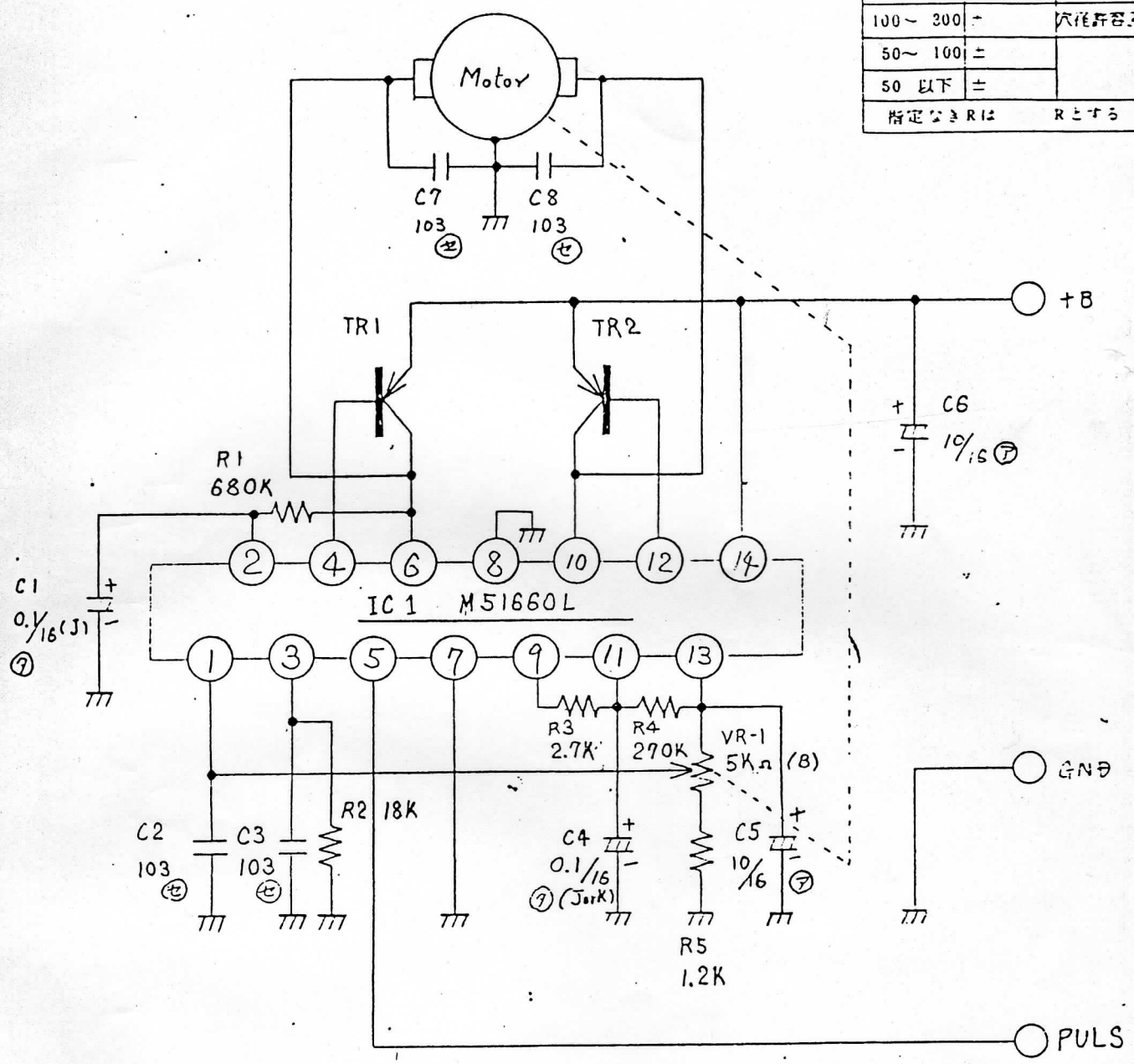


1000以上	±	
300~1000	±	
100~300	±	穴径許容差
50~100	±	
50以下	±	
指定なきRは		Rとする



- MOTOR : RD-050T
- VR1 : OE-222R
- TR1,2 : 2SB598
- IC : M51660L

Servo  
(流用機種 #94394)

\*植込図は OSD-311R,

機種名	R/C Servo Motor	部品名	回路図	規格・材質
機種番号	SM-394MA, 395MA	部品番号		仕上
尺 寸	57.9.-6	設計部	57.8.30	OSD-317R