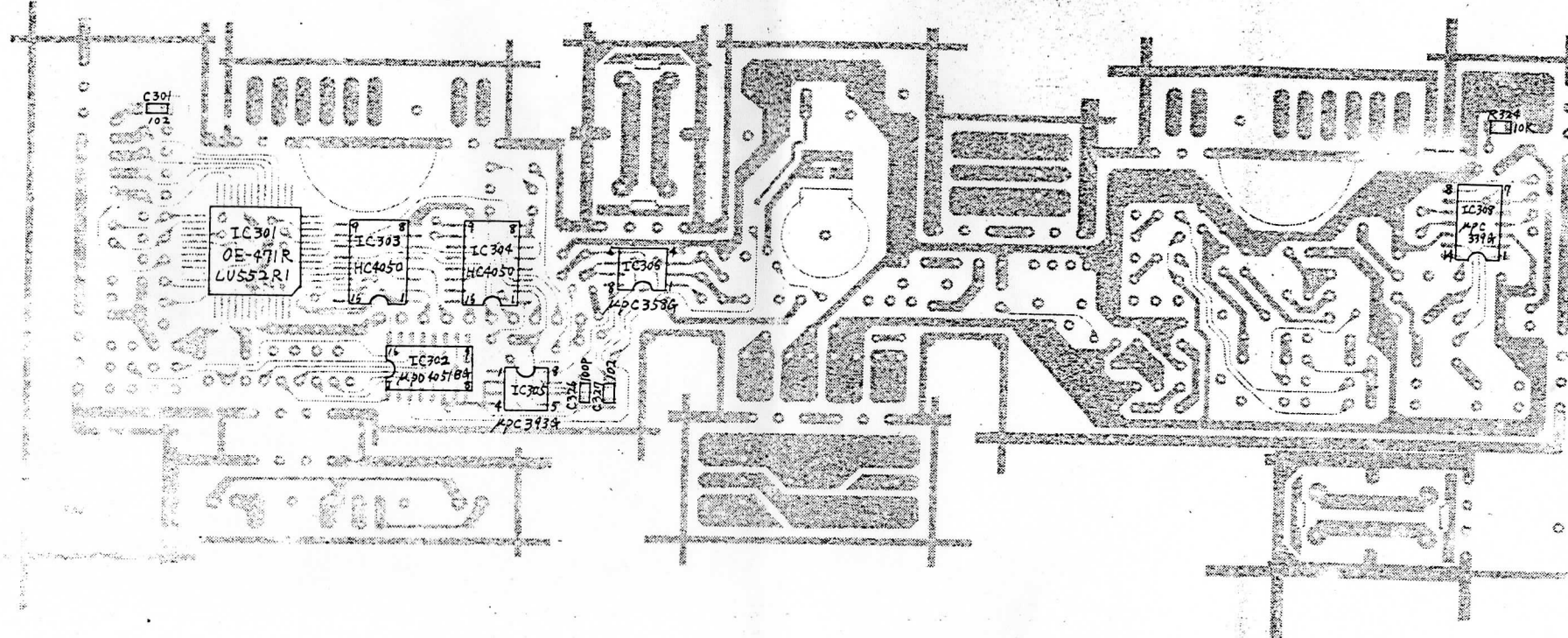




DRAWING NO.  
台番国図

符号	位置	訂正記事	年月日
MARK	POSITION	DESCRIPTIONS OF REVISION	DATE-DESIGN



半田面 PCBA00441C 2/1

使用PCB:PCBA00441C

No.	部品番号 PARTS No.	部品名 PARTS NAME	材質 MATERIAL	備考 REMARKS.
1	IC301	OE-471R		
2	IC302	49045189		
3	IC303	HC4050		
4	IC304	HC4050		
5	IC305			
6	IC306	APC3586		
7	IC307	APC3436		
8	IC308	APC3586		
9	IC309	APC3586		
10	C301	702		
11	C302	702		
12	C303	702		
13	C304	702		

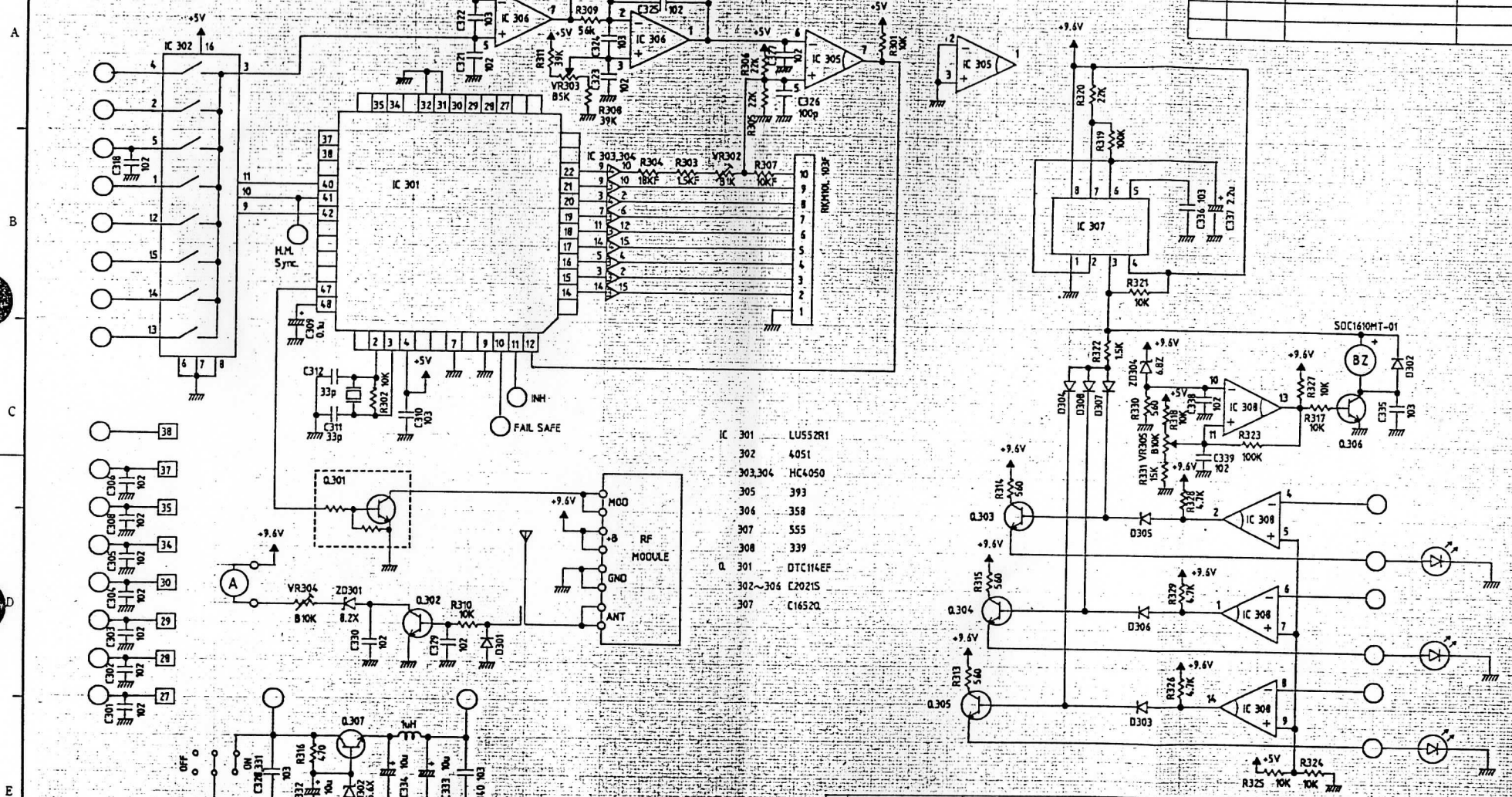
公差 TOLERANCE	規格名 MODEL NAME	第三角法 3RD ANGLE PROJECTION	DIN 寸法 SCALE
30-100 = 0.1	SPECTRA 7P,7H		2/1 ( / )
100-150 = 0.2	原機番号 MODEL No.	図名 TITLE	エンコーダ PCB
150-200 = 0.3	SRC-7455TS	裏付図	
200-250 = 0.4	図面番号 DRAWING No.		OSD-895T(3/2)
250-300 = 0.5			
300以上 = 1			



三和電子機器株式会社

DRAWING NO.  
台番圖

符号位置 MARK POSITION	訂正記事 DESCRIPTIONS OF REVISION	年月日・担当 DATE-DESIGNER



- IC 301 LU552R1
- 302 4051
- 303,304 HC4050
- 305 393
- 306 358
- 307 555
- 308 339
- Q 301 DTC114EF
- 302~306 C2021S
- 307 C1652Q

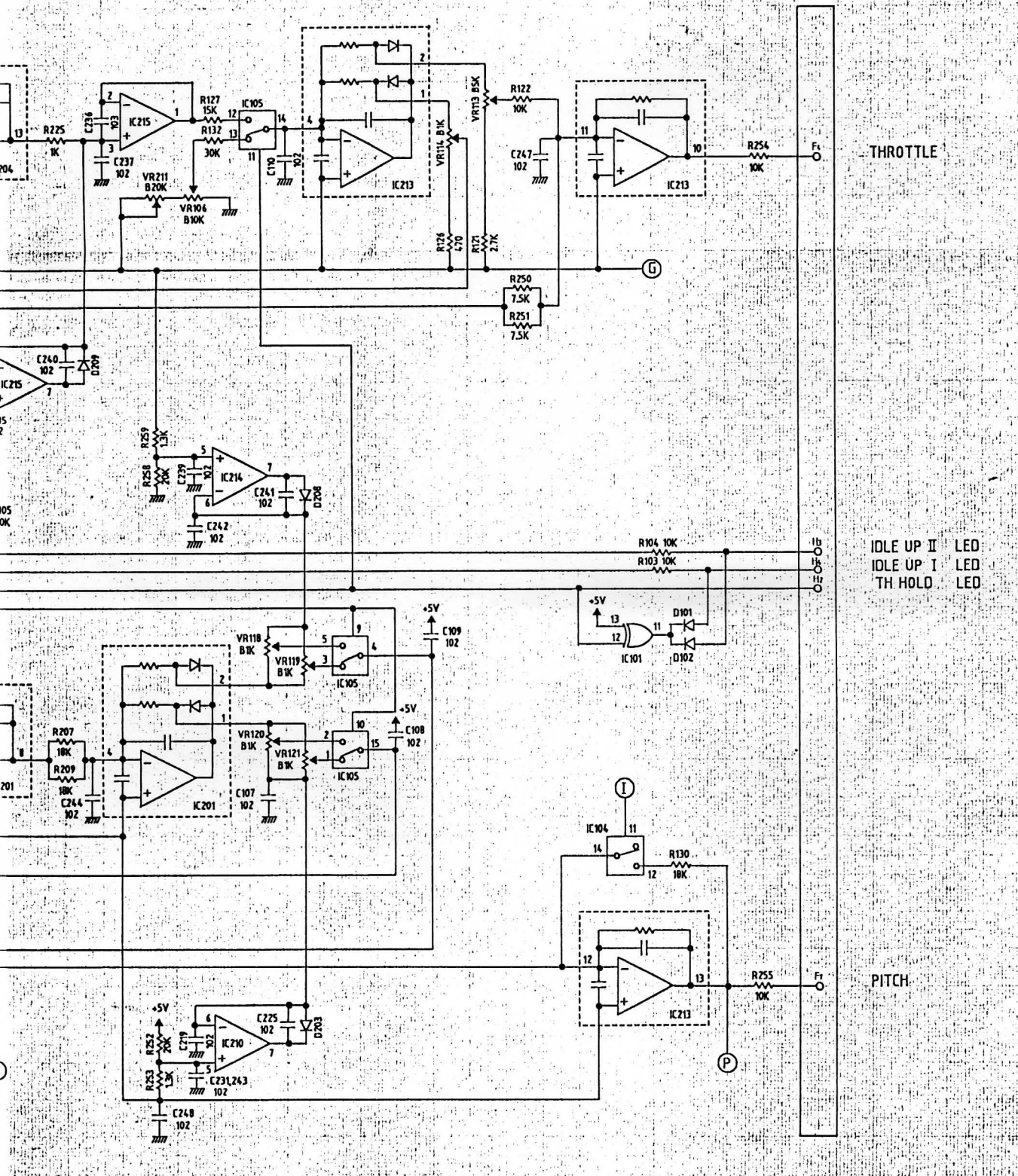
No.	部品番号 PARTS No.	部品名 PARTS NAME	材質 MATERIAL	備考 REMARKS
寸法許容差 TOLERANCE		規格名 MODEL NAME	第三角法 3RD ANGLE PROJECTION DIM 尺度 SCALE IN mm ( / ( / ) )	
30~100	±0.1	SPECTRA 7P. 7H		
100~150	±0.2	機種番号 MODEL No.		
150~200	±0.3	SRC-7455TS		
200~300	±0.4			
300~400	±0.5			
400以上	±0.7			
1) 外觀 寸法許容差 (公差) 確認済		検査済 CHECKED	承認 APPROVED	図番番号 DRAWING No.
2) 検査 寸法許容差 (公差) 確認済		82.8.18	82.8.18	OSD - 893T
3) 検査 寸法許容差 (公差) 確認済				
4) 検査 寸法許容差 (公差) 確認済				





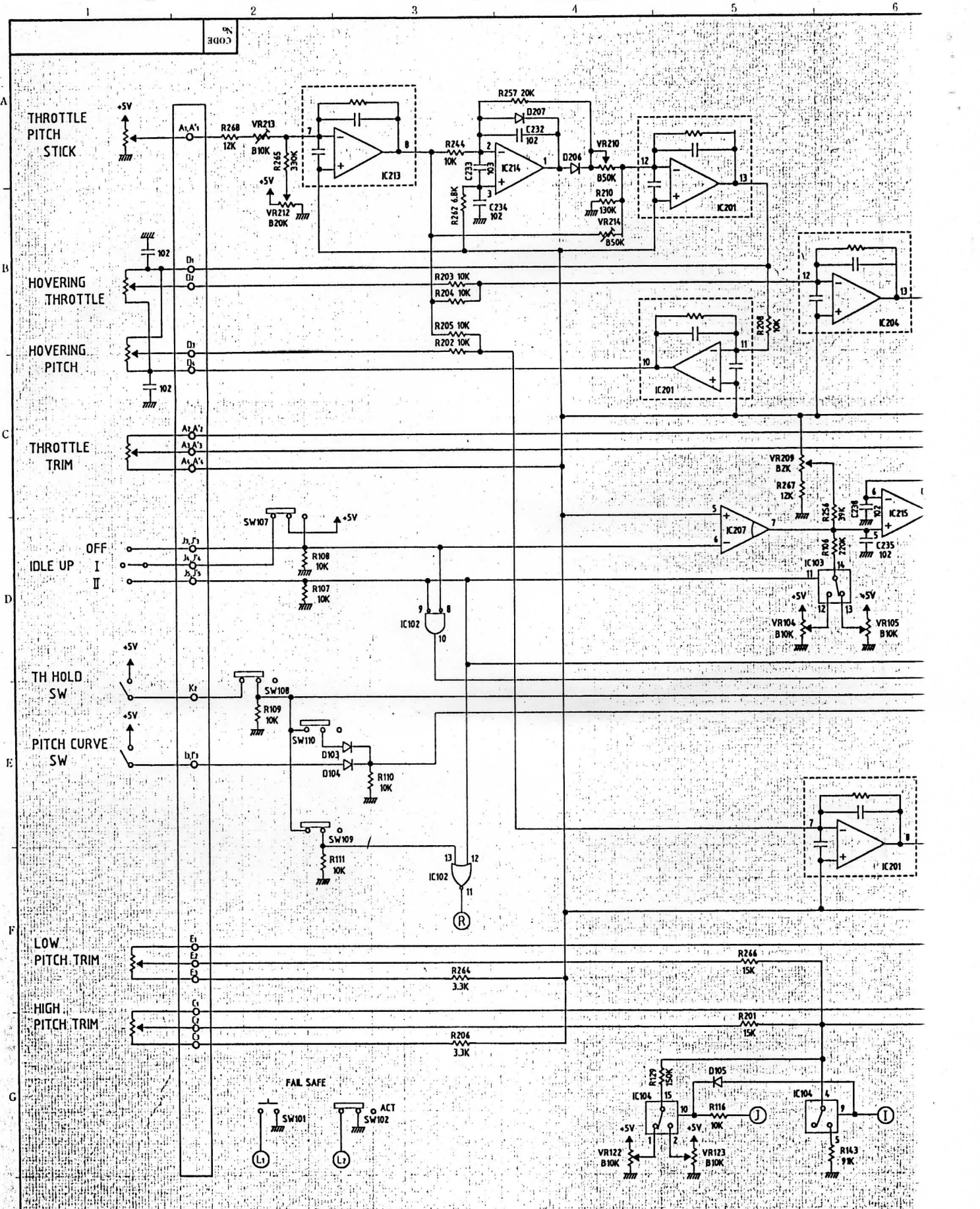


6	7	8	9	10	11
No.	CODE NO.	NAME	SPEC/MATERIAL	REMARKS	MAKER
1					
2					
3					
4					
5					



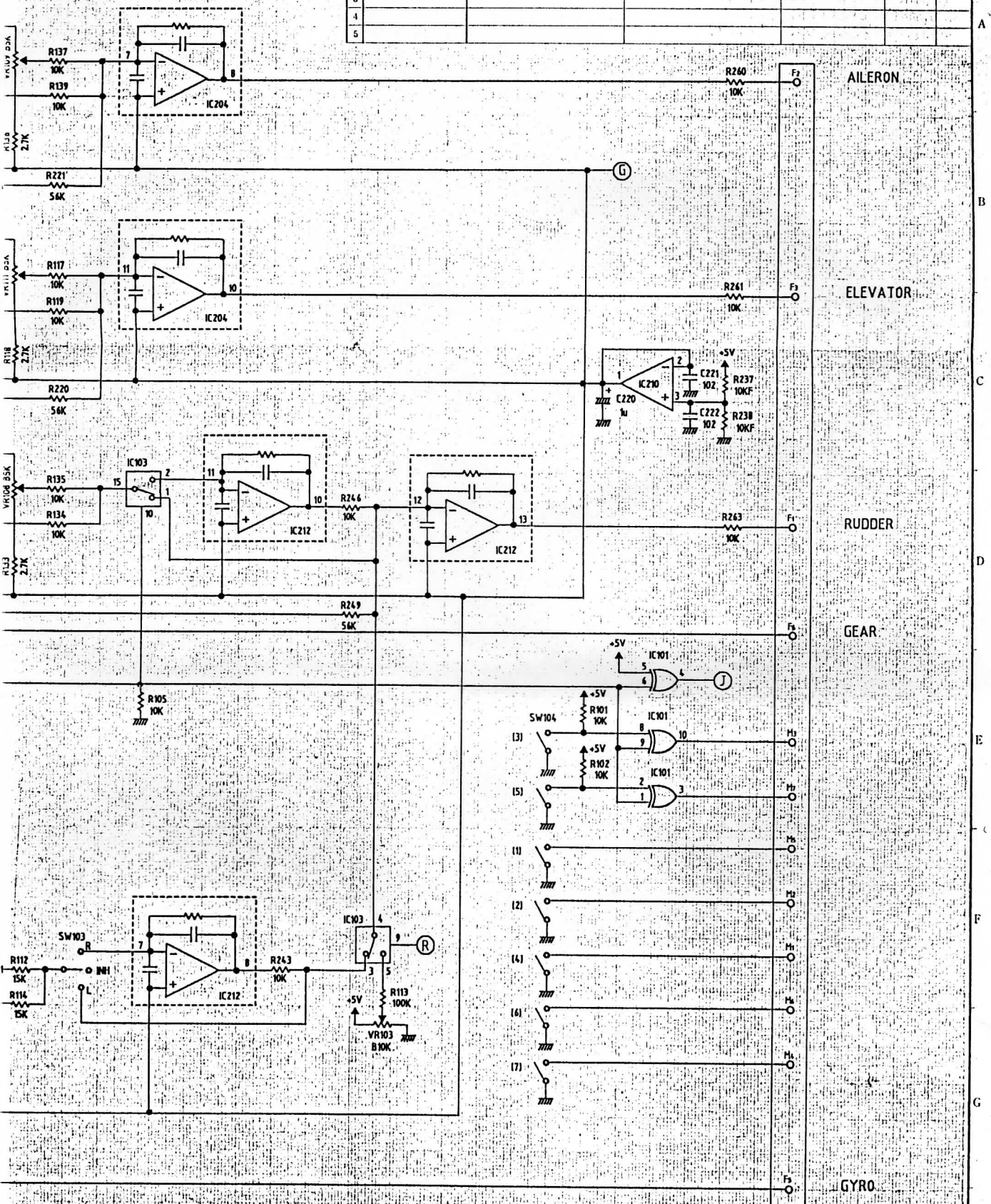
<table border="1"> <thead> <tr> <th>寸法</th> <th>公差</th> <th>TOLERANCE</th> </tr> </thead> <tbody> <tr><td>0.1</td><td>±0.1</td><td>±0.1</td></tr> <tr><td>0.2</td><td>±0.1</td><td>±0.1</td></tr> <tr><td>0.3</td><td>±0.1</td><td>±0.1</td></tr> <tr><td>0.5</td><td>±0.1</td><td>±0.1</td></tr> <tr><td>1.0</td><td>±0.2</td><td>±0.2</td></tr> <tr><td>1.5</td><td>±0.3</td><td>±0.3</td></tr> <tr><td>2.0</td><td>±0.4</td><td>±0.4</td></tr> <tr><td>2.5</td><td>±0.5</td><td>±0.5</td></tr> <tr><td>3.0</td><td>±0.6</td><td>±0.6</td></tr> <tr><td>4.0</td><td>±0.8</td><td>±0.8</td></tr> <tr><td>5.0</td><td>±1.0</td><td>±1.0</td></tr> </tbody> </table>	寸法	公差	TOLERANCE	0.1	±0.1	±0.1	0.2	±0.1	±0.1	0.3	±0.1	±0.1	0.5	±0.1	±0.1	1.0	±0.2	±0.2	1.5	±0.3	±0.3	2.0	±0.4	±0.4	2.5	±0.5	±0.5	3.0	±0.6	±0.6	4.0	±0.8	±0.8	5.0	±1.0	±1.0	<table border="1"> <thead> <tr> <th>MODEL NAME 機種名</th> <th>3RD ANGLE PROJECTION 第三角法</th> <th>DIM IN mm</th> <th>SCALE 尺度</th> </tr> </thead> <tbody> <tr> <td>SPECTRA 7H</td> <td>第三角法</td> <td>mm</td> <td>1/1</td> </tr> </tbody> </table>	MODEL NAME 機種名	3RD ANGLE PROJECTION 第三角法	DIM IN mm	SCALE 尺度	SPECTRA 7H	第三角法	mm	1/1
寸法	公差	TOLERANCE																																											
0.1	±0.1	±0.1																																											
0.2	±0.1	±0.1																																											
0.3	±0.1	±0.1																																											
0.5	±0.1	±0.1																																											
1.0	±0.2	±0.2																																											
1.5	±0.3	±0.3																																											
2.0	±0.4	±0.4																																											
2.5	±0.5	±0.5																																											
3.0	±0.6	±0.6																																											
4.0	±0.8	±0.8																																											
5.0	±1.0	±1.0																																											
MODEL NAME 機種名	3RD ANGLE PROJECTION 第三角法	DIM IN mm	SCALE 尺度																																										
SPECTRA 7H	第三角法	mm	1/1																																										
<table border="1"> <thead> <tr> <th>MODEL No 機種番号</th> <th>NAME 品名 DC</th> </tr> </thead> <tbody> <tr> <td>SRC-7457TS</td> <td>CIRCUIT DIAGRAM</td> </tr> </tbody> </table>	MODEL No 機種番号	NAME 品名 DC	SRC-7457TS	CIRCUIT DIAGRAM	<table border="1"> <thead> <tr> <th>CODE No コード番号</th> <th>SHEET No</th> </tr> </thead> <tbody> <tr> <td>OSD-912T</td> <td>1/2</td> </tr> </tbody> </table>	CODE No コード番号	SHEET No	OSD-912T	1/2																																				
MODEL No 機種番号	NAME 品名 DC																																												
SRC-7457TS	CIRCUIT DIAGRAM																																												
CODE No コード番号	SHEET No																																												
OSD-912T	1/2																																												
<table border="1"> <thead> <tr> <th>DATE 日</th> <th>DESIGNED BY 設計者</th> <th>CHECKED BY 確認者</th> <th>APPROVED BY 承認者</th> </tr> </thead> <tbody> <tr> <td>62.8.28</td> <td>川口</td> <td>川口</td> <td>川口</td> </tr> </tbody> </table>		DATE 日	DESIGNED BY 設計者	CHECKED BY 確認者	APPROVED BY 承認者	62.8.28	川口	川口	川口																																				
DATE 日	DESIGNED BY 設計者	CHECKED BY 確認者	APPROVED BY 承認者																																										
62.8.28	川口	川口	川口																																										





REVISION	DESCRIPTION
1	INITIAL DESIGN
2	REVISED FOR MANUFACTURING
3	ADDED COMPONENTS FOR TESTING
4	REVISED CIRCUIT BOARD LAYOUT
5	ADDED LABELS AND PARTS LIST
6	FINAL APPROVAL FOR PRODUCTION

No	CODE NO.	NAME	SPEC / MATERIAL	REMARKS	MAKE
1					
2					
3					
4					
5					

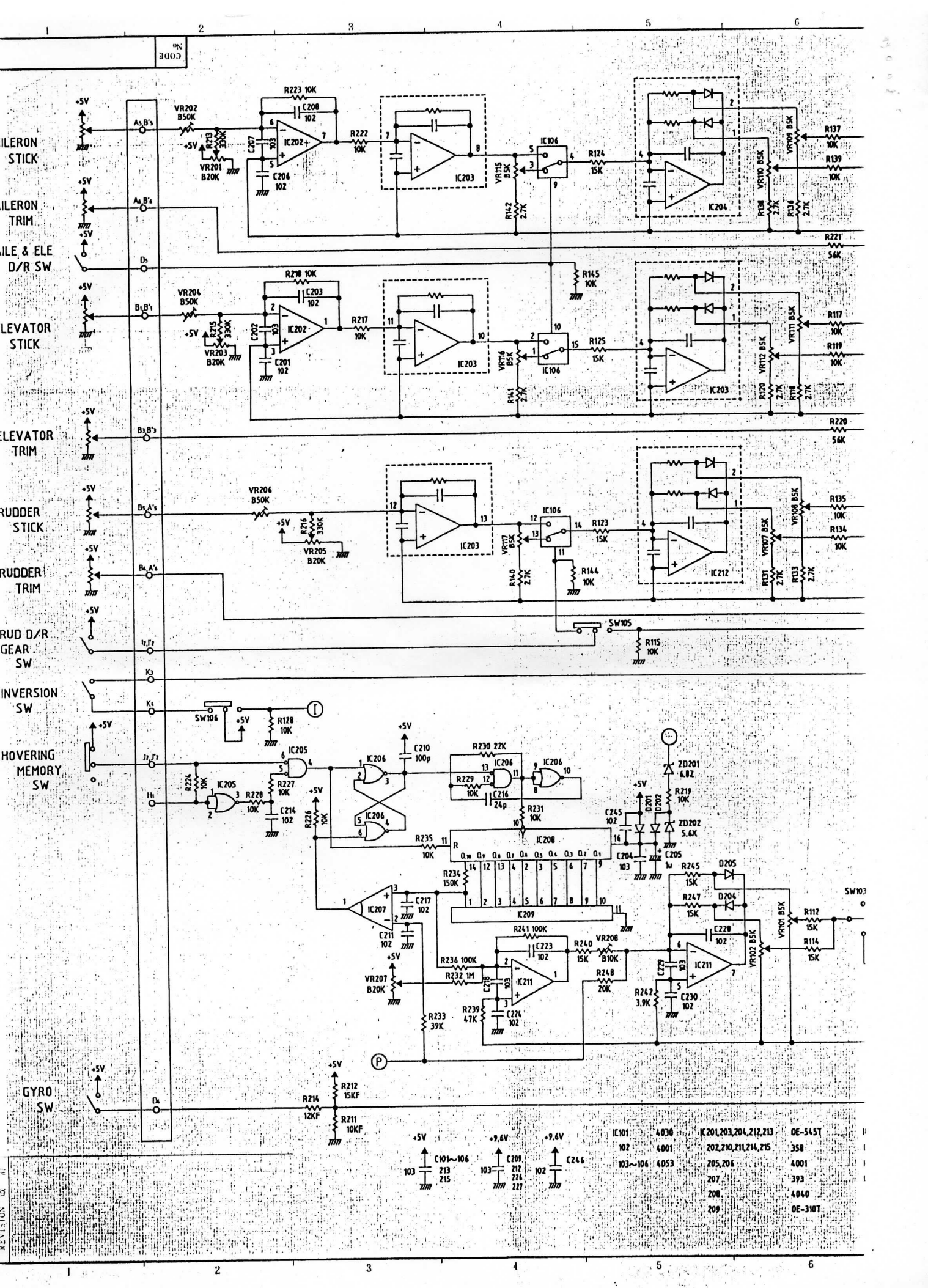


-545T	IC 101~104	IC 201~215
08	D 101~105	D 201~209
001	R 101~145	R 201~248
03	C 101~106, 107~110	C 201~242, 243~248
040		
-310T		

寸法公差 TOLERANCE		MODEL NAME 機軸名	
寸法	公差	機軸名	機軸名
50-100	±0.1	SPECTRA 7H	
100-150	±0.15	MODEL No	機軸番号
150-200	±0.2	SRC-7457TS	
200-250	±0.25	DATE	62.8.28
250-300	±0.3	APPROVED	82.8.20
300-400	±0.4	DATE	62.8.28
400-500	±0.5	APPROVED	82.8.20
500-600	±0.6	DATE	62.8.28
600-700	±0.7	APPROVED	82.8.20
700-800	±0.8	DATE	62.8.28
800-900	±0.9	APPROVED	82.8.20
900-1000	±1.0	DATE	62.8.28

3RD ANGLE 第三角法	DIM 1 in mm	SCALE 1/
PROJECTION	NAME 品名 DC	(TITLE 図名)
	CIRCUIT DIAGRAM	
CODE No	OSD-912T	
SHEET No	2/2	





CODE No.

AILERON STICK  
 Aileron TRIM  
 Aileron & ELE D/R SW  
 ELEVATOR STICK  
 Elevator TRIM  
 RUDDER STICK  
 Rudder TRIM  
 RUDDER D/R GEAR SW  
 INVERSION SW  
 HOVERING MEMORY SW  
 GYRO SW

+5V	+9.6V	+9.6V	IC101	4030	IC201,203,204,212,213	DE-545T
103	103	102	102	4001	202,210,211,214,215	358
			103~106	4053	205,206	4001
					207	393
					208	4040
					209	DE-310T